

## Návod k údržbě: Dřevěná okna

Vážený zákazníku, jsme rádi, že jste se rozhodl pro naše výrobky. Obecně okna plní několik základních funkcí. Jedná se především o stavební díl, prostředek k výměně vzduchu a tepla v místnostech a v neposlední řadě plní také funkci estetickou. V tomto návodu Vám budeme nápomocni s radami a doporučeními tak aby Vám naše výrobky dlouho sloužily. Součástí tohoto návodu je také záruční list, proto návod spolu s prodejním dokladem řádně uschovejte.

### Popis výrobku

Naše dřevěná okna jsou vyrobena z kvalitních lepených hranolů o síle 68-78-92mm v novém profilu EURO Nový Standard. Kování oken pochází od německé společnosti SIEGENIA AUBI Titan AF. Pro zasklení našich výrobků používáme izolační trojsklo s koeficientem prostupu tepla U-1,1, U-0,7 nebo U-0,5W/m<sup>2</sup>K. K našim výrobkům dodáváme také venkovní parapety, vnitřní plastové parapety, síť proti hmyzu a celostínící žaluzie. Provádíme také zednické zapravení vnitřního ostění.

### Obsluha výrobků

#### Okna a balkónové dveře

Celoobvodové kování SIEGENIA AUBI Titan AF, kterými jsou vybaveny naše okna umožňuje pouze jednou čtyřpokojevou klikou uvést okno do následujících poloh:

- ventilace (kliku je v horní poloze, přitážením k sobě se křídlo vyklopí, pouze okna vyrobená s kováním otvíravé + sklopné )



- ventilace (kliku je v horní poloze, přitážením k sobě se křídlo vyklopí, pouze okna vyrobená s kováním otvíravé + sklopné ) Možnost Letního/zimního větrání.

mikroventilace – TATO POLOHA BYLA ZRUŠENA.

otevřeno (kliku je ve vodorovné poloze, přitážením k sobě se křídlo otevře )

- zavřeno (kliku je v dolní poloze, křídlo je celoobvodově přitáženo k rámu)

## **Návod k údržbě: Dřevěná okna**

### Vstupní dveře

Vstupní dveře jsou vyrobeny z lepeného masivu EURODECK. Rám vstupních dveří je opatřen hliníkovým prahem s přerušným tepelným mostem. Kování nabízíme v následujících variantách. Kliky /kliky, kliky/ koule nebo oboustranné madlo a to vše vždy podle přání zákazníka. Typ dveřní rozvory je AUTOMAT. Ke vstupním dveřím dodáváme cylindrickou vložku třetí bezpečnostní třídy s úpravou vložky proti odvrtání, se sadou klíčů dle objednávky. Pozor! Vstupní dveře jsou zabezpečeny a utěsněny pouze v případě uzamknutí dveří (uzavření a uzamčení klíče na dvě otočení).

### Upozornění!

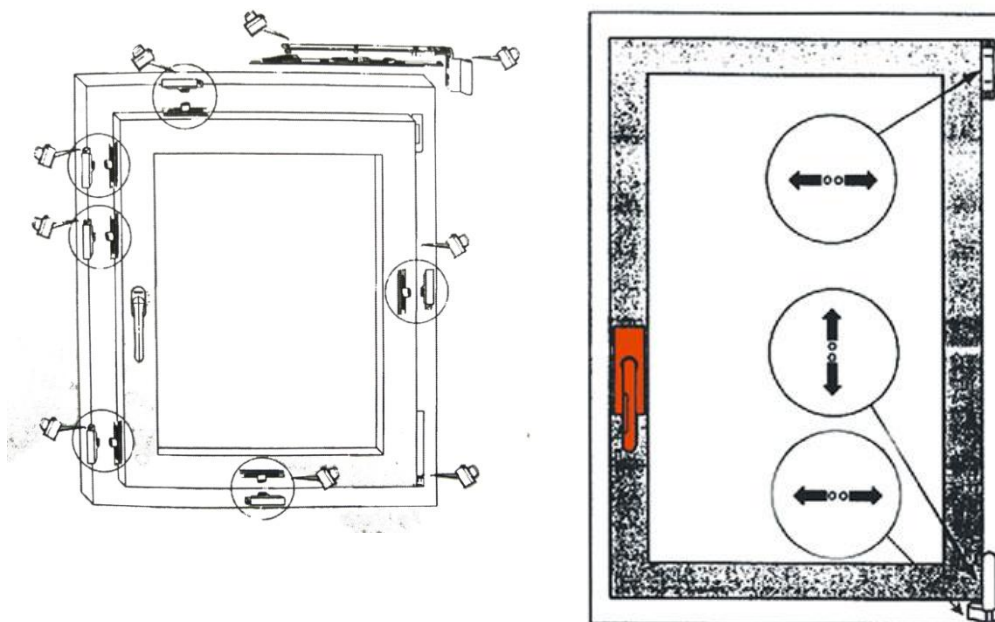
- Pokud je křídlo okna otevřeno, nikdy neotáčejte klikou
- Na otevřené okenní křídlo nezavěšujte žádné předměty
- Nenarážejte a ani netlačte okenní křídlo k vnitřnímu ostění
- Nevkládejte mezi rám a křídlo okna žádné předměty
- Nepoužívejte v blízkosti plastových výrobků otevřeného ohně a tepelných zářičů
- Vystříhejte se prudkých úderů a styku výrobků s ostrými a tvrdými předměty
- Při čištění a údržbě dodržujte pokyny v části Čištění a údržba

### Čištění a údržba

Před montáží jsou rámy a křídla oken opatřeny ochrannou fólií. Tato plní funkci ochrannou při výrobě, dopravě a montáži výrobků. Doporučujeme tuto fólii odstranit ihned po montáži oken, nejpozději pak do 14dnů. Na čištění dřevěných oken nikdy nepoužívejte žádná rozpouštědla a čisticí prášky a pasty. Používejte pouze vodu s běžnými saponáty a k leštění skel oken pouze prostředky k tomu určené, většinou na bázi vody. Nečistoty od zednického zapravení nikdy neodstraňujte na sucho.

Pokud budete udržovat celoobvodové kování v čistotě, tak vám bude dlouho bezproblémově sloužit. Ale na správnou funkci celoobvodového kování má kromě čistoty vliv také mazání. Proto doporučujeme nejméně jednou ročně všechny části pohyblivého kování, kde dochází ke tření, promazat mazacím tukem. Místa mazání jsou schematicky označeny symbolem. Tento je vyražen na kování v drážce okenního křídla. Jak zjistíte polohu mazacích míst na kování? Postupujte následovně. Nejprve zamáčkněte pojistku zabraňující otáčení kliky. Poté druhou rukou pozvolna otáčejte klikou z jedné krajní polohy do druhé. Při otáčení kliky pozorujte místa kování, kde dochází k pohybu. Přesně tato místa pak po očištění promažte. Pozor! Při mazání otvíravých sklopných oken dbejte zvýšené opatrnosti. Doporučujeme udržet okno v poloze otevřeno.

## Návod k údržbě: Dřevěná okna



### Seřizování

Všechny dřevěné výrobky se po nějakém čase takzvaně „usadí“. Výskyt netěsnosti nebo drhnutí bývá důsledkem buď dlouholetého používání, nebo vlivem změn v dilatačních rozměrech budov. K dalšímu bezproblémovému používání výrobků je nutno tyto seřídít. Pokud se na následující úkony necítíte dostatečně technicky zdatní, raději si přes naše obchodní středisko domluvíte servisní prohlídku našim technikem.

### Servisní rozmezí

Horní pant horizontálně 7 mm, dolní pant horizontálně 4 mm, dolní pant vertikálně 6 mm

### Regulace přítlaku křídla k rámu

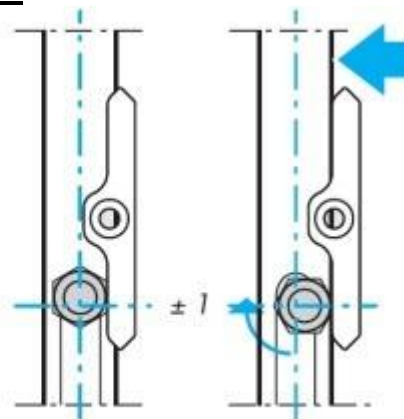
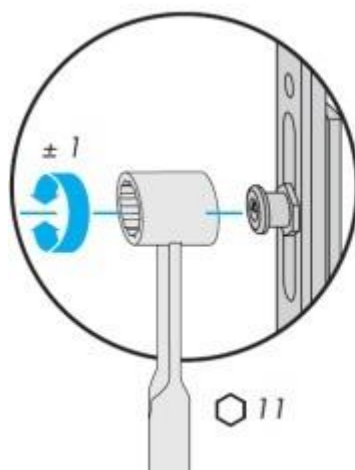
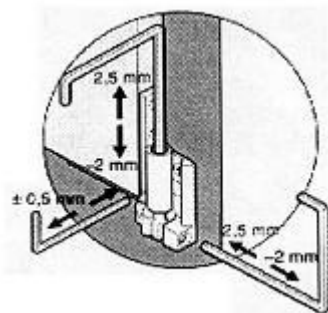
Přítlak křídla je řešen jednoduchým a velice snadno nastavitelným způsobem. Jedná se o mimostavitelný váleček (excentr). Při nastavení přítlaku postupujte následovně.

1. Uchopte a povytáhněte od křídla
2. Pootočením nastavte požadovaný přítlak (+/- 0,8 mm)
3. 3. Upusťte a nechte zaskočit zpět

### Upozornění!

- Při seřizování zkontrolujte zároveň dotaženost vrutů celoobvodového kování
- K seřizování používejte jen nástroje k tomu určené
- Pokud bude na kování závada, nahlaste neprodleně reklamaci, zabráníte tak poškození výrobku

## Návod k údržbě: Dřevěná okna



Problematika rosení oken a větrání

### Úvod

Veškerý vzduch obsahuje procento vlhkosti. Vzduch v uzavřené místnosti se navíc obohacuje vodními parami z běžné lidské činnosti. Přebytky vodních par se pak srážejí na nejchladnějších plochách v místnosti a tím bývá právě plocha skel. Kondenzace vodních par na nejchladnějších plochách je běžný fyzikální jev, který nelze zcela odstranit. Můžeme ho pouze cíleně omezovat. Dříve u starších typů oken s nedostatečným utěsněním k tomuto jevu tak často nedocházelo. Důvodem byla právě ona nedokonalá těsnost oken, což mělo za následek nepřetržitě spárové větrání s neustálou obměnou vzduchu v místnosti. V souvislosti s tím, ale docházelo k dalšímu jevu a to úniku tepla z místnosti. Dále může následkem vysrážené vody na plochách skel docházet až ke stékání vody na vnitřní parapet. K tomuto jevu obvykle dochází především ve vlhkých místnostech s nedostatečným vytápěním, jako jsou koupelny, WC nebo místnosti s nadměrnou koncentrací vodních par jako je kuchyně.

Použitím nových technologií v oblasti oken vedou ke stále těsnějšímu systému a tak dnešní plastová, ale i dřevěná nebo hliníková okna jsou opatřena těsníci profily, jež dokonale zamezí úniku tepla, ale i vzduchu. Na jedné straně tak zákazník ušetří významnou část nákladů na vytápění, na druhé straně však musí změnit svoje dosavadní návyky, pokud se týče mikroklimatu v domácnosti a režimu větrání.

Pokud se tedy budeme věnovat větrání, tak známe několik druhů větrání

- Samovolné větrání (druh větrání, při kterém vzduch z budovy uniká a do budovy vniká konstrukčními netěsnostmi, toto větrání je zcela nedostatečné)
- Větrání sklopnými okny a dveřmi (druh větrání, který je doporučen pouze pro letní měsíce, kdy je teplota v místnosti a venku téměř totožná, v zimních měsících vede pouze k nežádoucím tepelným ztrátám)
- Občasné větrání (nejúčinnější druh větrání, doporučené větrání v zimních měsících, prudké provětrání během 5 – 10 minut, nedochází k ochlazení stěn a nábytku, ale vzduch v místnostech je zcela vyměněn)

Jaké jsou tedy příčiny kondenzace a kdy dochází k orosení skla ?

### **Návod k údržbě: Dřevěná okna**

- Pokud se náhle zvýší relativní vlhkost v místnosti. Obvykle se tento jev projevuje v kuchyních, koupelnách nebo nad rámem v ložnicích, kdy byl vzduch obohacen o vlhkost z dýchání spících osob.
- Pokud se náhle ochladí teplý vzduch nasycený vlhkostí.
- Když jsou nevhodně umístěny zdroje tepla.
- Nedostatečné vytápění a větrání.
- Umístění okna vzhledem ke světovým stranám

Jak předcházet kondenzaci ?

- časté větrání (odvedeme tím přebytečné vodní páry)
- dodržení doporučené relativní vlhkosti, která by neměla překročit 55%
- použitím izolač.dvojskla s koef. prostupu tepla s hodnotou  $U=1,1 \text{ W/m}^2\text{K}$  a lepším
- umístěním topných těles pod okny
- správným tepelným režimem (cirkulace vzduchu v místnosti)
- vytažení stínících žaluzií (možnost cirkulace vzduchu přímo u skla)
- omezit možné zdroje vlhkosti v místnosti (množství pokoj.rostlin,sušení prádla, atd.)
- v průběhu vaření používat odsavač par
- dodržovat minimální vnitřní teploty 20 – 21 stupňů

Závěr

Z výše uvedeného vyplývá, že rosení oken není problémem dřevěných oken, ale jedná se spíše o nedostatky v užívání obývacích prostor. Pro ilustraci uvádíme příklad. Pokud se vám v koupelně při koupeli zamlží zrcadlo, nikoho nenapadne toto zrcadlo reklamovat, ale koupelnu prostě odvětrá. Proto před reklamací z důvodu rosení oken bychom se měli ubezpečit, kde se sražená voda na okně vyskytuje. Okno lze reklamovat u výrobce pouze v tom případě, kdy se nachází orosení v meziskelním prostoru izolačního dvojskla.

### **Údržba nátěrů : Pro dřevěná okna**

Okna jsou povrchově upravená akrylátovým systémem **ZOBEL Protec**.

Okna zabalená v ochranné folii nesmí být vystavena přímému slunečnímu záření.

### Návod k údržbě: Dřevěná okna

1. Před zahájením zednických prací je důležité ochránit povrch oken. K tomuto účelu doporučujeme tzv. S-Profil, který zakoupíte i u Vašeho prodejce. Lepicí pásy používat jen na vlastní nebezpečí (při aplikaci delší než 14dnů, nebo při zatížení sluncem, může dojít k poškození laku, hrozí strhnutí barvy, popř. ulpění lepidla na laku. Toto lepidlo nelze odstranit bez poškození laku.
2. K čištění používejte pouze obvyklé neutrální čisticí prostředky. V žádném případě nepoužívejte abrazivní čisticí písky a krémy, dále se vyhýbejte čisticím, která obsahují kyseliny a organická rozpouštědla – poškozují povrch laku.
3. Správně ošetřovat. K této činnosti je určena udržovací sada-tzv.Pflegeset. Pravidelným používáním se značně prodlužuje interval renovace Vašich oken. Udržovací sada obsahuje speciální čisticí emulzi a udržovací „mléko“. Mikro trhlinky a drobná poškození povrchu vznikají bez počátečního viditelného poškození, voda tak může proniknout pod barvu. Tomu se zabrání pravidelným používáním udržovací sady, jejíž ekologické a rychle schnoucí komponenty uzavřou mikrotrhlinky, a tím zabrání vnikání vody do dřeva. Používání udržovací sady **není nutné pro splnění záručních podmínek**, ale je doporučeno min. 1x ročně.
4. **POZOR! Pokud dojde k poškození laku, je bezpodmínečně nutné jej okamžitě opravit!**

#### **Obnova nátěrů:**

Povrchové úpravě věnujeme značnou pozornost již při výrobě, jelikož víme, že kvalitní povrchová úprava tvoří min. 70% životnosti okna. Naše produkty jsou upravené silnovrstvým akrylátovým systémem **ZOBEL Protec**. Tento lak vlivem povětrnosti sprášíje (molekuly laku po opotřebení odpadávají), to zaručuje, že není nutné před obnovením nátěru starý lak odstranit (žádné opalování a škrábání staré barvy). Jako vše kolem nás stárne, tak i barva má svou omezenou životnost, a ta se dá prodloužit až dvojnásobně při používání udržovací sady na cca 10 – 15 let. Po uplynutí této doby se mohou začít objevovat funkční nedostatky laku: barevné změny dřeva, místa s viditelným nedostatkem vrstvy laku, atd. Abychom předešli výše uvedeným nedostatkům vzniklým nedostatečnou vrstvou laku, doporučujeme provádět jednou ročně nejlépe v jarním období vizuální kontrolu laku, a v případě zjištění závady nebo jakéhokoli defektu proveďte obnovu laku, viz níže.

1. Okna očistíme a umyjeme.
2. Jemně přebrousíme vnější plochy (brusný papír zrna 280-300). **POZOR** na přebroušení hran.
3. Odstraníme brusný prah.
4. Veškeré obroušené plochy přetřeme dvakrát renovačním lakem ZOBEL v odstínu lazury.

**POZOR! Vyhněte se natírání kování, silikonu a těsnění.**